

Portable Projector

# NP-V302H / NP-V332W / NP-V302W / NP-V332X / NP-V302X

## 작고 가벼워 휴대성이 높으며, 다목적 활용이 가능한 V Series 프로젝터

가격 대비 우수한 성능으로 교실과 중소기업의 회의실에 적합합니다.



특징

- **선명한 화질**  
다양한 해상도와 10,000 : 1 명암비
- **ECO 기능**  
낮은 전력 소모로 최적의 화질 보장
- **폭넓은 연결단자**  
MHL 지원\* 과 네트워크 기능을 포함한 다양한 연결단자 지원  
\*NP-V302H / NP-V332W / NP-V332X
- **3D 지원**  
3D 어플리케이션과 영화 재생
- **멀티 디스플레이 관리자 소프트웨어 무료 다운로드**

**NP-V302H**

3,000 ANSI lumens Full-HD 2.9 kg

**NP-V332W**

3,300 ANSI lumens WXGA 2.8 kg

**NP-V302W**

3,000 ANSI lumens WXGA 2.7 kg

**NP-V332X**

3,300 ANSI lumens XGA 2.8 kg

**NP-V302X**

3,000 ANSI lumens XGA 2.7 kg



## ● 제품사양

|   |            | NP-V302H  | NP-V332W  | NP-V302W          | NP-V332X  | NP-V302X                  |  |
|---|------------|---|---|-------------------|---|---------------------------|--|
| 방식                                      |            | Single DLP* (0,65°)   | Single DLP* (0,65°)   |                   | Single DLP* (0,55°)   |                           |  |
| 해상도 <sup>1)</sup>                       |            | 1,920 × 1,080 (Full HD)   | 1,280 × 800 (WXGA)  |                   | 1,024 × 768 (XGA)   |                           |  |
| 렌즈                                      |            | Manual zoom (×1.2) / Manual focus, F= 2,55 - 2,85, f= 22,41 - 26,82 mm, Throw ratio = 1,50 - 1,80 | Manual zoom (×1.1) / Manual focus, F= 2,50 - 2,67, f= 21,8 - 24,0 mm, Throw ratio = 1,55 - 1,70 |                   | Manual zoom (×1.1) / Manual focus, F= 2,41 - 2,55, f= 21,8 - 24,0 mm, Throw ratio = 1,95 - 2,15 |                           |  |
| 밝기 (램프)                                 | ECO 모드     | 170 W   | 170 W   | 160 W             | 170 W   | 160 W                     |  |
|   | ECO 모드 off | 218 W   | 218 W   | 195 W             | 218 W   | 195 W                     |  |
| 램프 수명 <sup>2)</sup>                     | ECO 모드     | 6,000 H   | 6,000 H   | 6,000 H           | 6,000 H   | 6,000 H                   |  |
|   | ECO 모드 off | 3,500 H   | 3,500 H   | 4,500 H           | 3,500 H   | 4,500 H                   |  |
| 이미지 크기(투사거리)                            |            | 40 to 300 inches  |   |                   |   | 30 to 300 inches          |  |
| 밝기 <sup>3) 4)</sup>                     | ECO 모드 off | 3,000 ANSI lumens   | 3,300 ANSI lumens   | 3,000 ANSI lumens | 3,300 ANSI lumens   | 3,000 ANSI lumens         |  |
|   | ECO 모드     | Approx. 80 %  |   |                   |   |                           |  |
| 명암비 (white/black) <sup>4)</sup>         |            | 10,000:1 with lamp control  |   |                   |   |                           |  |
| 최대 해상도                                  |            | Up to 1080p (1,920 x 1,080)   |   |                   |   |                           |  |
| 동기화 범위                                  |            | 15 kHz to 100 kHz (RGB: 24 kHz or over)   |   |                   |   |                           |  |
|   |            | 50 Hz to 120 Hz (24 Hz: Blu-ray 24P)  |   |                   |   |                           |  |
| 키스톤 보정                                  | 수평         | Manual : ± Max 30 degrees   | Manual : ± Max 30 degrees   | -                 | Manual : ± Max 30 degrees   | -                         |  |
|   | 수직         | Manual : ± Max 30 degrees   | Manual : ± Max 30 degrees   | -                 | Manual : ± Max 30 degrees   | Manual : ± Max 40 degrees |  |
| 입력 단자                                   | Computer   | Mini D-sub 15 pin × 1   |   |                   |   |                           |  |
|   | Audio      | Stereo mini jack × 1  |   |                   |   |                           |  |
|   | Video      | RCA × 1   |   |                   |   |                           |  |
|   | Audio      | (L/R) RCA × 1   |   |                   |   |                           |  |
|   | HDMI       | HDMI × 2 (HDMI1 supports MHL function)  | HDMI × 2 (HDMI1 supports MHL function)  | HDMI × 2          | HDMI × 2 (HDMI1 supports MHL function)  | HDMI × 2                  |  |
| 출력 단자                                   | Audio      | Mini D-sub 15 pin × 1   |   |                   |   |                           |  |
|   |            | Stereo mini jack × 1  |   |                   |   |                           |  |
| 유선 LAN 포트                               |            | RJ-45 (10BASE-T / 100BASE-TX) × 1   |   |                   |   |                           |  |
| 제어 단자                                   |            | D-sub 9 pin × 1   |   |                   |   |                           |  |
| USB 포트                                  |            | Service × 1   |   |                   |   |                           |  |
| 내장 스피커                                  |            | 8 W monaural  |   |                   |   |                           |  |
| 사용 환경                                   | 작동 온도      | 5 ° C ~ 40 ° C, up to 80 % 습도 (비응결)   |   |                   |   |                           |  |
|   | 보관 온도      | -10 ° C ~ 50 ° C, up to 80 % 습도 (비응결)   |   |                   |   |                           |  |
| 전력 요구량                                  |            | 100 to 240 V AC, 50 Hz / 60 Hz  |   |                   |   |                           |  |
| 입력 전류                                   |            | 2.8 A to 1.2 A  | 2.8 A to 1.1 A  | 2.5 A to 1.0 A    | 2.7 A to 1.1 A  | 2.5 A to 1.0 A            |  |
| 소비 전력 (100 ~ 130 V AC / 200 ~ 240 V AC) | ECO 모드 off | 280 W / 266 W   | 277 W / 263 W   | 249 W / 237 W     | 275 W / 263 W   | 251 W / 237 W             |  |
|   | ECO 모드     | 217 W / 207 W   | 215 W / 204 W   | 205 W / 194 W     | 213 W / 204 W   | 206 W / 198 W             |  |
|   | 대기 (네트워크)  | 1,1 W / 1,3 W   | 1,0 W / 1,3 W   | 1,0 W / 1,3 W     | 1,0 W / 1,3 W   | 1,1 W / 1,3 W             |  |
|   | 대기 (정상)    | 0,22 W / 0,35 W   | 0,22 W / 0,35 W   | 0,23 W / 0,38 W   | 0,23 W / 0,35 W   | 0,22 W / 0,37 W           |  |
| 순치수 (W × H × D)                         |            | 324 × 88 × 250 mm (통출 부분 제외)  |   |                   |   |                           |  |
| 순무게                                     |            | 2,9 kg  | 2,8 kg  | 2,7 kg            | 2,8 kg  | 2,7 kg                    |  |
| 총치수 (W × H × D)                         |            | 510 × 210 × 310 mm  |   |                   |   |                           |  |
| 총무게                                     |            | 4,8 kg  | 4,6 kg  | 4,6 kg            | 4,6 kg  | 4,6 kg                    |  |
| 액세서리                                    |            | 전원 코드, 리모컨, 배터리, 연결 케이블, CD-ROM (사용자 매뉴얼), 락 가이드, 중요 정보, 렌즈 캡, 보안 스티커                             |   |                   |   |                           |  |

\*1: 유효 화소 99,99% 이상.

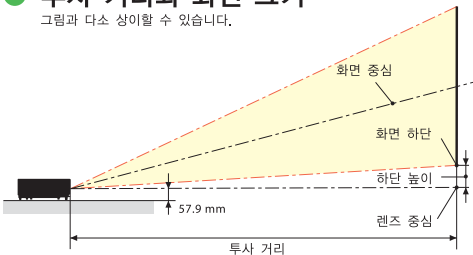
\*2: 램프 수명은 램프의 밝기가 절반이 되기까지의 평균 기간으로, 램프 하자보증 기간과는 관계 없음.

\*3: 이 값은 [PICTURE MODE]를 [HIGH-BRIGHT]로 설정한 상태 기준이며, 설정이 다를 경우 밝기 값 다소 떨어질 수 있음.

\*4: ISO21118-2012 기준 준수함.

## ● 투사 거리와 화면 크기

그림과 다소 상이할 수 있습니다.

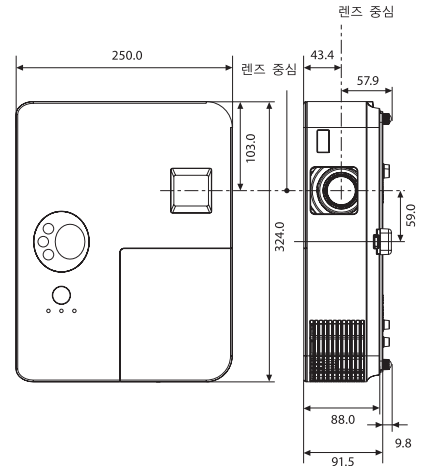


### NP-V302H (영상비 16:9)

| 스크린 사이즈 (W×H m)  | 투사 거리 (m) |       | 하단 높이 (cm) |
|------------------|-----------|-------|------------|
|                  | Wide      | Tele  |            |
| 40" (0.89×0.50)  | 1.33      | 1.59  | 8.2        |
| 60" (1.33×0.75)  | 1.99      | 2.39  | 12.3       |
| 80" (1.77×1.00)  | 2.66      | 3.19  | 16.4       |
| 100" (2.21×1.25) | 3.32      | 4.00  | 20.5       |
| 120" (2.66×1.49) | 4.00      | 4.78  | 24.6       |
| 150" (3.32×1.87) | 4.98      | 5.98  | 30.7       |
| 180" (3.99×2.24) | 6.00      | 7.17  | 36.8       |
| 200" (4.43×2.49) | 6.64      | 7.97  | 40.9       |
| 240" (5.31×2.99) | 7.97      | 9.56  | 49.1       |
| 300" (6.64×3.74) | 9.96      | 11.96 | 61.4       |

## ● 제품 치수

단위: mm



### NP-V332W / NP-V302W (영상비 16:10)

| 스크린 사이즈 (W×H m)  | 투사 거리 (m) |       | 하단 높이 (cm) |
|------------------|-----------|-------|------------|
|                  | Wide      | Tele  |            |
| 30" (0.65×0.40)  | 1.00      | 1.10  | 5.1        |
| 40" (0.86×0.54)  | 1.34      | 1.47  | 6.8        |
| 60" (1.29×0.81)  | 2.00      | 2.20  | 10.2       |
| 80" (1.72×1.08)  | 2.67      | 2.93  | 13.6       |
| 100" (2.15×1.35) | 3.34      | 3.66  | 17.1       |
| 120" (2.59×1.62) | 4.01      | 4.39  | 20.5       |
| 150" (3.23×2.02) | 5.01      | 5.49  | 25.6       |
| 180" (3.88×2.42) | 6.01      | 6.59  | 30.7       |
| 200" (4.31×2.69) | 6.68      | 7.32  | 34.1       |
| 240" (5.17×3.23) | 8.01      | 8.79  | 40.9       |
| 300" (6.46×4.04) | 10.02     | 10.99 | 51.2       |

### NP-V332X / NP-V302X (영상비 4:3)

| 스크린 사이즈 (W×H m)  | 투사 거리 (m) |       | 하단 높이 (cm) |
|------------------|-----------|-------|------------|
|                  | Wide      | Tele  |            |
| 30" (0.61×0.46)  | 1.19      | 1.31  | 6.9        |
| 40" (0.81×0.61)  | 1.59      | 1.75  | 9.1        |
| 60" (1.22×0.91)  | 2.38      | 2.62  | 13.7       |
| 80" (1.63×1.22)  | 3.17      | 3.50  | 18.3       |
| 100" (2.03×1.52) | 3.96      | 4.37  | 22.8       |
| 120" (2.44×1.83) | 4.75      | 5.24  | 27.4       |
| 150" (3.05×2.29) | 5.94      | 6.55  | 34.3       |
| 180" (3.66×2.74) | 7.13      | 7.86  | 41.1       |
| 200" (4.06×3.05) | 7.92      | 8.74  | 45.7       |
| 240" (4.88×3.66) | 9.51      | 10.49 | 54.8       |
| 300" (6.10×4.57) | 11.89     | 13.11 | 68.5       |

## ● 입출력 단자



\* MHL: NP-V302H/NP-V332W/NP-V332X

## ● 입출력 단자

### 기본 액세서리

리모컨



### 옵션

교체용 램프



NP35LP (V302H) (V332W) (V332X)

3D 고글



NP36LP (V302W) (V302X)



NP02GL

NaViSet은 일본, 미국을 비롯한 여러 국가들에서 적용되는 NEC Display Solutions의 등록상표입니다. DLP와 DLP 로고는 텍사스 인스트루먼트의 등록상표입니다. HDMI와 HDMI 교환용 멀티미디어 인터페이스 그리고 HDMI 로고는 미국을 비롯한 여러 국가들에서 적용되는 HDMI 라이선싱 LLC의 등록상표입니다. MHL와 MHL 로고는 MHL, LLC의 등록상표입니다. 그 외 모든 상표는 각 소유자들의 자산입니다. 이 책자가 수록된 이미지들은 표본이며, 경지 없이 변경 될 수 있음을 알립니다. 2015년 7월

수입원

HYOSUNG ITX

서울시 영등포구 선유동2로 57  
고객지원센터 TEL 02-2102-8574, 080-022-1155  
[www.hyosungitx.co.kr](http://www.hyosungitx.co.kr) / [www.nec-pj.co.kr](http://www.nec-pj.co.kr)