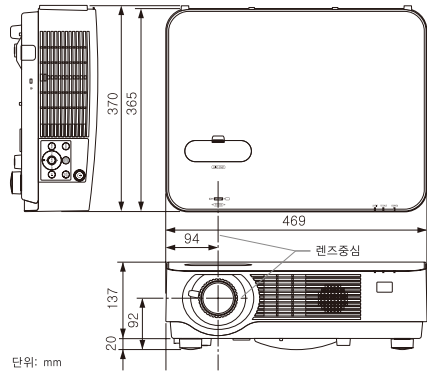


제품 사양

Model Number	NP-P502HL	NP-P502WL
방식	Reflection by single DMD chip	
주요부품 사양		
메인 패널	0.65" (화면비율: 16:9) 2,073,600 화소*1 (1,920 dots × 1,080 lines)	0.65" (화면비율: 16:10) 1,024,000 (1,280 dots × 800 lines)
렌즈	Manual (줌 비율 1.7)	
포커스	Manual	
렌즈 쉬프트	Manual (H: ±25%, V: +62%, -0%)	Manual (H: ±28%, V: +59%, -0%)
광원	블루 레이저 다이오드	
광원(레이저 다이오드)수명*2	20,000 시간	
울티컬 유닛	C/W type (DLP), colour separation by colour wheel; time-multiplexing colour wheel method	
밝기**4	ECO 모드 off ECO 1 모드 ECO 2 모드	5,000 lm Approx. 80% Approx. 50%
명암비*4 (all white / all black)	15,000:1 with dynamic contrast	
스크린 사이즈	30 ~ 300 inches	
색상 재현	10-bit signal processing (approx. 1.07 billion colours)	
소음 (ECO2 / ECO1 / ECO 모드 off)	31 dB / 33 dB / 39 dB	
스캔 비율	수평 수직	15 ~ 100 kHz (RGB 입력 시 24 kHz 이상) 50 ~ 120 Hz
최대 해상도 (수평 × 수직)	Analogue: 1,920 × 1,200 (with Advanced AccuBlend) / Digital: 1,920 × 1,080 (with Advanced AccuBlend)	
키스톤 보정	수평 수직	Manual (approx. ±25 degrees) Manual (approx. ±30 degrees)
입력 / 출력 단자		
컴퓨터 입력	Mini D-Sub 15-pin X 1	
오디오 입력	Stereo mini jack X 1	
HDMI® 입력	Type A 19-pin HDMI® connector (HDCP, audio) X 2	
HDBaseT*	RJ45 (Ethernet 100Base-TX / HDBaseT, audio) X 1	
비디오 입력	RCA X 1	
오디오 입력	RCA X 2 (L/R)	
컴퓨터 출력	Mini D-Sub 15-pin X 1	
오디오 출력	Stereo mini jack X 1	
PC 컨트롤	D-Sub 9-pin X 1	
USB 포트	Type A for USB memory X 1, Type B for service X 1	
Ethernet 포트	RJ-45 (10/100Base-TX) X 1, W-LAN (USB type A) X 1 무선 LAN 유닛	
3D SYNC	Synchronized signal output for 3D use X 1	
내장 스피커	20 W monaural X 1	
사용환경	사용온도: 5 ~ 40° C, 사용습도: 20 ~ 80% (비응결) 보관온도: -10 ~ 50° C, 보관습도: 20 ~ 80% (비응결) 사용고도: 0 ~ 2,600 m (1700 ~ 2,600 m: [FAN MODE] 에서 [HIGH] 설정)	
전력 요구량	100 - 240 V AC, 50/60 Hz	
소비전력	ECO모드 off ECO1 ECO2 대기 (정상) 대기 (네트워크)	464 W (100 - 130 V) / 442 W (200 - 240 V) 362 W (100 - 130 V) / 347 W (200 - 240 V) 236 W (100 - 130 V) / 231 W (200 - 240 V) 0.36 W 미만 2.3 W 미만
입력전류	5.7 - 2.3 A	
치수 (W × H × D)	469 × 137 × 365 mm (돌출 부분 제외)	
무게	8.7 kg (렌즈를 제외한 순무게)	

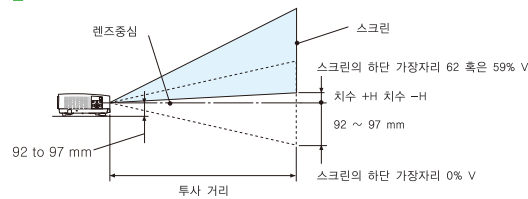
*1: 유효화소율은 99.99% 이상
*2: 레이저 광원이 중간 밝기가 되는 시점으로, 보장된 시간이 아님
*3: [PRESET] 모드를 [HIGH-BRIGHT]로 설정할 때의 밝기
*4: (ISO2118~2005)를 준수
*5: 주변온도가 35~40° C일 때, [PRESET]은 자동으로 [ECO] 모드로 전환

캐비닛 규격



단위: mm

투사거리와 스크린 사이즈



NP-P502HL Full HD (화면비율 16:9)

스크린 사이즈	스크린 폭 (cm)	스크린 높이 (cm)	투사거리 L (m)	Wide	Tate	높이 H (cm)
30"	66.4	37.4	0.79	1.39	-18.7	- 4.3
40"	88.6	49.8	1.07	1.86	-24.9	- 5.8
50"	110.7	62.3	1.34	2.34	-31.1	- 7.2
60"	132.8	74.7	1.62	2.81	-37.4	- 8.7
80"	177.1	99.6	2.17	3.76	-49.8	- 11.6
100"	221.4	124.5	2.72	4.71	-62.3	- 14.5
120"	265.7	149.4	3.28	5.66	-74.7	- 17.4
150"	332.1	186.8	4.11	7.08	-93.4	- 21.7
200"	442.8	249.1	5.49	9.45	-124.5	- 28.9
250"	553.4	311.3	6.87	11.82	-155.7	- 36.2
300"	664.1	373.6	8.25	14.19	-186.8	- 43.4

NP-P502WL WXGA (화면비율 16:10)

스크린 사이즈	스크린 폭 (cm)	스크린 높이 (cm)	투사거리 L (m)	Wide	Tate	높이 H (cm)
30"	64.6	40.4	0.81	1.42	-20.2	- 3.4
40"	86.2	53.8	1.09	1.9	-26.9	- 4.6
50"	107.7	67.3	1.37	2.39	-33.7	- 5.7
60"	129.2	80.8	1.66	2.87	-40.4	- 6.9
80"	172.3	107.7	2.22	3.84	-53.8	- 9.2
100"	215.4	134.6	2.78	4.81	-67.3	- 11.5
120"	258.5	161.5	3.35	5.78	-80.8	- 13.8
150"	323.1	201.9	4.19	7.23	-101.0	- 17.2
200"	430.8	269.2	5.6	9.65	-134.6	- 23
250"	538.5	336.5	7.01	12.08	-168.3	- 28.7
300"	646.2	403.9	8.43	14.5	-201.9	- 34.5

*제시된 프로젝션 거리는 표준값입니다. *도표에 제시된 값은 설계값이므로 차이가 있을 수 있습니다.

- 이 제품은 IEC60825-1 Second edition 2007-03 등급2로 분류됩니다.
- 이 제품은 레이저 모듈이 장착되어 있습니다.
- 사용중에는 렌즈를 직접 응시하지 마십시오.
- 프로젝터를 끄고 나서 냉각시간 동안에 플러그를 제거할 수 있습니다.
- 사용 중에 프로젝트의 각 부분들이 가열될 수 있으므로 사용 직후 주의를 요합니다.
- 프로젝터를 사용한 직후에는 프로젝트 캐비닛이 뜨거우므로 소프트웨어에 보관할 때 주의하십시오.



서울시 영등포구 선유동2로 57
고객지원센터 TEL 02-2102-8574, 080-022-1155
www.hyosungitx.co.kr / www.nec-pj.co.kr

NavSet는 일본, 미국을 비롯한 여러 국가들에서 적용되는 NEC 디스플레이 솔루션의 상표 및 등록상표입니다.
DLP와 DLP 로고는 텍사스 인스트루먼트의 등록상표 및 상표입니다.
SmartSource™ 3D는 텍사스 인스트루먼트의 상표입니다.
HDMI와 HDMI 고화질 멀티미디어 인터페이스 그리고 HDMI 로고는 미국을 비롯한 여러 국가들에서 적용되는 HDMI 라이선스 LLC의 상표 및 등록상표입니다.
HDBaseT and the HDBaseT 얼라이언스 로고는 HDBaseT 얼라이언스의 상표입니다.
IOS는 미국과 그 외 여러 국가들에서 시스코의 상표 및 등록상표이며 라이선스로 사용되고 있습니다. 안드로이드는 구글의 상표입니다.
Miracast는 와이파이가 얼라이언스의 상표 및 등록상표입니다.
CRESTRON과 CRESTRON ROOMVIEW는 Crestron Electronics,의 상표 및 등록상표입니다.
PJ링크 상표는 미국과 그 외 여러 국가들에서 상표권으로 신청된 상표입니다.
그 외 모든 상표는 각 소유자들의 재산입니다.
이 책자에 수록된 이미지들은 표본입니다. 2015년 8월

NEC Display Solutions, Ltd.

<http://www.nec-display.com/ap/>
Cat.No. WLPJ-1508-0021N

Multipurpose projector

Orchestrating a brighter world **NEC**

리모콘

(액세서리 포함)



옵션

무선 LAN 유닛
NP05LM1-5
*인종국가는 마지막 숫자에 따라 달라집니다.



케이블 커버
NP08CV



5,000 ANSI 초소형 레이저 프로젝터 NP-P502HL / NP-P502WL



유지보수 없이 최대 20,000시간까지 사용 가능한 레이저 프로젝터

램프 교체 NO

레이저 광원으로 최대 20,000* 시간까지 사용이 가능합니다.

* 실제 시간은 사용 조건에 따라 차이가 있을 수 있습니다.

향상된 이미지 투사 기능

BrilliantColor™ 기술이 적용된 최신 Texas Instruments DLP™ 엔진은 15,000 : 1의 명암비를 제공하며 풀-HD, WXGA 기본 해상도에서 최대 5,000루멘의 밝기를 구현합니다.



와이드 1.7 × 옵티컬 줌과 H/V 렌즈 쉬프트

와이드 1.7 × 옵티컬 줌, 수평 / 수직 렌즈 쉬프트, 다양한 설치환경에 적용 가능한 키스톤 조절을 지원합니다.

다양한 신호와 호환 기능

내장 HDBaseT 지원

FULL-HD 이미지를 포함한 다양한 제어신호들을 지원하는 HD BaseT로 최적의 이미지를 구현할 수 있으며, 1개의 케이블 (최대 100M)을 사용하여 설치가 용이합니다.

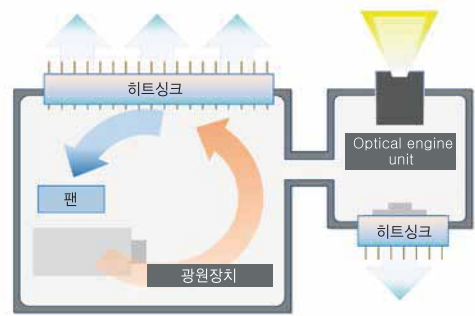


USB 뷰어

USB를 프로젝터 단자에 삽입하면, 장치에 저장된 JPEG 이미지를 기타 다른 장치 없이 디스플레이 가능합니다.

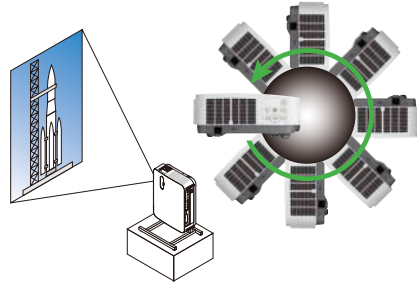
NEC의 고유한 폐쇄루프 설계로 외부먼지 차단

먼지의 침입으로부터 구성요소를 보호해주고 이미지 품질의 훼손을 막아주는 방진설계가 적용되었습니다.



Tilt-free 및 portrait 설치 지원

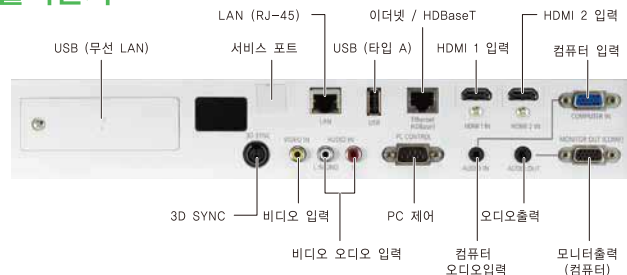
설치 요구사항에 따라서 투사지점을 위나 아래로 향하도록 자유롭게(360도)회전 할 수 있으며, land-scape 모드를 사용할 경우, 측면에 나타나는 블랙바 없이 수직배열로 회전 가능합니다.



듀얼 HDMI 입력

P502HL 시리즈는 블루레이 플레이어, 케이블 박스, 인공위성 수신기, 컴퓨터 등과 같은 고해상도 소스에 연결 가능한 HDCP를 비롯한 폭넓은 입력단자를 갖추고 있습니다.

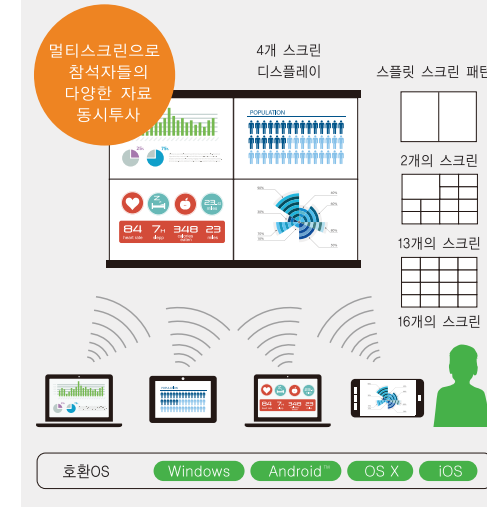
입출력단자



첨단 네트워킹 기능

멀티스크린 투사 기능¹⁾

여러 개로 분할된 스크린 디스플레이로 다양한 기기들의 화면을 공유할 수 있습니다. 최대 50개²⁾의 PC, 태블릿 PC, 스마트폰, 등의 네트워크 접속 장치를 최대 16개의 스크린에서 디스플레이 할 수 있으며, 시스템의 제약 없이 손쉽게 정보의 공유가 가능합니다.



*1: 무선연결의 경우 옵션 무선 LAN 모듈이 필요합니다. 포함된 CD-ROM에 있는 이미지 익스프레스 유틸리티 라이브 소프트웨어를 PC에 설치해야 합니다. 스마트폰과 태블릿 PC의 경우에는 무선 이미지 유틸리티 소프트웨어를 다운로드 후 설치합니다.
*2: 50개의 기기 접속은 프로젝터를 "Managed Mode"로 설정할 경우로 제한됩니다. 50개의 기기를 네트워크에 접속하려면 무선 LAN 환경의 구성이 필요합니다.

웹 공유 기능

별도의 어플리케이션을 설치할 필요 없이 기기의 웹 브라우저를 통해서 스크린으로 투사되는 이미지와 자료의 공유가 가능합니다.



NaViSet Administrator2

NEC 디스플레이 기기와 윈도우 컴퓨터의 모니터링, 어셋매니저먼트, 제어기능 등을 제공하는 일체형 원거리 지원 솔루션입니다.



가상 리모트 툴

컴퓨터 스크린에 가상 리모트, 혹은 툴바를 디스플레이 할 수 있습니다. 이를 통하여 프로젝터의 On/Off 기능, 신호 선택 등을 조절할 수 있습니다.



(제품CD에 포함된 유틸리티 소프트웨어)

기타 네트워킹 기능

- 단순한 접속 포인트
- 윈도우용 PC Control Utility 4.0
- MAC용 PC Control Utility 5.0
- Miracast™
- CRESTRON ROOMVIEW™ (Emergency 기능 포함)
- AMX 비콘
- HTTP 서버
- PJ링크

기타 유용한 기능

- 강력한 20-와트 스피커
- 레이저 광원을 이용한 가상 인스턴트 스타트업
- 컴퓨터 신호 감지시 HDMI 1, HDMI 2 그리고 RGB (15-핀)을 통한 자동 Power-on
- 신호가 탐지되지 않은 경우 자동 Power-off
- 타이머 설정
- 손쉬운 케이블 연결을 위한 No-signal guidance
- 플러앤플레이 셋업 및 사용
- PC 기반의 기하보정과 3D 리폼
- Smart Source™ 3D
- ID제어 기능을 포함한 리모트 컨트롤
- 벽걸러 보정 (스크린에 이미지를 투사하지 않는 경우)
- DICOM 시뮬레이션
- 시큐어리티 바 / 캔싱턴 잠금장치 / 제어패널, 패스워드 잠금장치
- 낮은 전력소비로 에너지 비용을 최소화
- 에코 모드를 통해서 줄인 이산화탄소의 양을 탄소 미터기로 확인 가능



NP-P502HL

5,000 ANSI lumens Full HD 8.7 kg

NP-P502WL

5,000 ANSI lumens WXGA 8.7 kg