

● 제품사양

Model	NP-PA803U	NP-PA723U	NP-PA653U	NP-PA853W	NP-PA703W	NP-PA903X
방식	Three primary colour liquid crystal shutter projection					
주요부품 사양						
Liquid crystal 패널	크기	0.76" (with DMLA) × 3 (aspect ratio: 16:10)				0.79" (with DMLA) × 3 (aspect ratio: 4:3)
	픽셀 ¹⁾	2,304,000 (1,920 dots × 1,200 lines)		1,024,000 (1,280 dots × 800 lines)		786,432 (1,024 dots × 768 lines)
투사 렌즈 ²⁾	줌	전동 ³⁾ / 수동 ⁴⁾ (디지털 줌) - 렌즈에 따라 줌 범위 다름				
	포커스	전동 ³⁾ / 수동 ⁴⁾				
	렌즈 슈팅	렌즈 사양 참조				
램프 전력량 ⁵⁾	420 W AC	400 W AC	370 W AC	420 W AC	370 W AC	420 W AC
광원 (램프) 50%	ECO mode OFF	3,000 H	3,500 H	4,000 H	3,000 H	4,000 H
	ECO mode	5,000 H	5,000 H	5,000 H	5,000 H	5,000 H
광출력 ^{6) 7) 8)}	ECO mode OFF	8,000 lm	7,200 lm	6,500 lm	8,500 lm	7,000 lm
	ECO mode	4,800 lm	4,800 lm	4,800 lm	5,100 lm	5,100 lm
명암비 ⁷⁾ (all white / all black)	10k: 1 with Iris Lamp Adj	8k: 1 with Iris Lamp Adj		10k: 1 with Iris Lamp Adj	8k: 1 with Iris Lamp Adj	10k: 1 with Iris Lamp Adj
스크린 크기	30" ~ 500" (렌즈에 따른 투사 거리 변동 있음)					
색상 재현	10-bit colour processing (approx. 1.07 billion colours)					
소음 (ECO mode ON / ECO mode OFF)	33 dB / 39 dB					
스캔 비율	수평	아날로그 : 15 kHz, 24 ~ 100 kHz (24 kHz 또는 greater for RGB inputs), VESA standards 적용 / 디지털 : 15 kHz, 24 ~ 153 kHz, VESA standards 적용				
	수직	아날로그 : 48 Hz, 50 ~ 85 Hz, 100, 120 Hz VESA standards 적용 / 디지털 : 24, 25, 30, 48 Hz, 50 ~ 85 Hz, 100, 120 Hz VESA standards 적용				
최대 해상도 (수평 × 수직)	아날로그 : 1,920 × 1,200 (with Advanced AccuBlend) / 디지털 : 4,096 × 2,160 (with Advanced AccuBlend)					
키스톤 보정	수평	수동, Approx. ± 40 Max degrees				
	수직	수동, Approx. ± 40 Max degrees				
입출력 단자						
컴퓨터 / 컴포넌트	Video 입력	Mini D-Sub 15-pin × 1				
	Audio 입력	Stereo mini jack × 1				
	Audio 출력	Stereo mini jack × 1 (common for all signals)				
HDMI	Video 입력	Type A HDMI connector × 2, Deep Colour (colour depth): Support 8bits, 10bits, 12bits, Colourimetry Support: RGB, YCbCr444, YCbCr422, YCbCr420, REC2020, REC709, REC601, Support 4K, 3D, HDCP**, LipSync, HDR				
	Audio 입력	Yes				
HDBaseT / Ethernet Port	Video 입력	RJ45 × 1, Support 100BASE-TX, Deep Colour (colour depth): Support 8bits, 10bits, 12bits, Colourimetry Support: RGB, YCbCr444, YCbCr422, YCbCr420, REC2020, REC709, REC601, Support 4K, 3D, HDCP**, LipSync, HDR				
	Audio 입력	Yes				
	Video 출력	RJ45 × 1, Support 100BASE-TX, Deep Colour (colour depth): Support 8bits, 10bits, 12bits, Colourimetry Support: RGB, YCbCr444, YCbCr422, REC709, REC601, Support 4K, 3D, HDCP**, LipSync				
DisplayPort	Video 입력	DisplayPort 20 pin connector × 1, Deep Colour (colour depth): Support 8bits, 10bits, 12bits, Colourimetry Support: RGB, YCbCr444, YCbCr422, REC709, REC601, Support 4K, 3D, HDCP**				
	Audio 입력	Yes				
PC control connector	D-Sub 9-pin × 1					
USB port	USB type A × 1, 마우스 전용(USB 2.0 High speed / Full speed / Low speed)					
Ethernet / LAN / HDBaseT port	RJ-45 × 1, Supports 10BASE-T / 100BASE-TX, HDBaseT					
Remote connector	Stereo mini jack × 1					
3D SYNC 출력 단자	5 V / 10 mA, synchronized signal output for 3D use					
사용 환경	사용 온도 : 5 ~ 40°C*10, 사용 습도 : 20 ~ 80% (비응결) 보관 온도 : -10 ~ 50°C, 보관 습도 : 20 ~ 80% (비응결) 사용 고도 : 0 ~ 3,650 m (1,700 ~ 3,650 m: 설정 [FAN MODE] 에서 [HIGH ALUTITUDE])					
소비 전력	100 ~ 240 V AC, 50/60 Hz					
전력 소모	ECO mode	566 W (100 ~ 130 V)	542 W (100 ~ 130 V)	506 W (100 ~ 130 V)	566 W (100 ~ 130 V)	566 W (100 ~ 130 V)
	OFF	542 W (200 ~ 240 V)	518 W (200 ~ 240 V)	482 W (200 ~ 240 V)	542 W (200 ~ 240 V)	482 W (200 ~ 240 V)
	ECO mode	390 W (100 ~ 130 V) / 376 W (200 ~ 240 V)				
	대기모드 (Link-up)	0.24 W (100 ~ 130 V) / 0.30 W (200 ~ 240 V)				
대기모드 (Link-down) ¹¹⁾	0.20 W (100 ~ 130 V) / 0.26 W (200 ~ 240 V)					
정격 전류	6.2 A ~ 2.6 A	6.0 A ~ 2.5 A	5.6 A ~ 2.3 A	6.2 A ~ 2.6 A	5.6 A ~ 2.3 A	6.2 A ~ 2.6 A
치수 (W×H×D)	499 × 164 × 406 mm (순치수, 돌출부분제외), 591 × 259 × 491 mm (총치수)					
무게	10.2 kg (렌즈 미포함), 12.5 kg (총중량)					

*1, 유효 픽셀은 99.99% 이상입니다.
*2, 렌즈 사용 참조
*3, NP40ZL, NP41ZL, NP42ZL 사용할 경우
*4, NP30ZL, NP11FL, NP12ZL, NP13ZL, NP14ZL 사용할 경우
*5, 예코 모드가 아닐 때 외투수
*6, [PRESET] 모드가 [HIGH-BRIGHT]로 설정되어 있을 때 광출력 값(무연입니다).
*7, [PRESET]이 다른 모드로 선택되어 있으면 광출력 값이 약간 내려갈 수 있습니다.

*7, ISO21118-2012 준수
*8, NP13ZL 또는 NP41ZL 사용하며, 예코 모드가 아닐 때
*9, HDMI DisplayPort와 HDBaseT 입력을 통해 화면이 표시되지 않는다고 해서 프로젝터가 제대로 작동하지 않는 것은 아닙니다.
*10, HDCP의 실행으로 행정 컨트롤러가 HDCP로 보호되어 HDCP 단체(디지털 콘텐츠 보호, LCC)의 결함/외도란 안에 표시되지 않을 수 있습니다.
*11, *10: 35~40°C - " 강제 예코 모드"
*11: 내부 측정 값, 모든 유선 네트워크가 연결되어 동작 중입니다.

● 투사 거리 및 스크린 크기

NP-PA803U / NP-PA723U / NP-PA653U (WUXGA)	단위 : m	NP-PA853W / NP-PA703W (WXGA)	단위 : m	NP-PA903X (XGA)	단위 : m
스크린 크기 (W×H)	렌즈 보정범	스크린 크기 (W×H)	렌즈 보정범	스크린 크기 (W×H)	렌즈 보정범
30'(0.65x0.40)	07 ~ 07-09	30'(0.65x0.40)	07 ~ 07-09	30'(0.65x0.40)	07 ~ 07-09
40'(0.86x0.54)	07 ~ 10-13	40'(0.86x0.54)	07 ~ 10-13	40'(0.86x0.54)	06 ~ 09-12
60'(1.29x0.80)	1 10-13 15-19 19-38 37-60 10-14 17-39 39-77	60'(1.29x0.80)	1 10-13 15-20 19-38 37-60 10-14 17-39 39-77	60'(1.22x0.91)	1 10-13 14-19 18-37 36-58 10-14 16-37 38-74
80'(1.72x1.01)	14 14-18 20-26 25-51 50-80 14-19 22-52 52-102	80'(1.72x1.01)	14 14-18 20-26 25-51 50-81 14-19 22-52 52-103	80'(1.63x1.22)	13 13-17 19-25 24-49 48-78 13-18 22-50 50-89
100'(2.15x1.35)	17 17-22 25-33 32-63 63-101 17-24 28-65 64-128	100'(2.15x1.35)	17 17-22 25-33 32-64 63-101 17-24 28-65 65-128	100'(2.03x1.52)	1.6 1.6-2.1 2.4-3.2 3.0-6.1 6.0-9.7 1.6-2.3 2.7-6.3 6.2-12.3
120'(2.59x1.62)	21 20-27 30-39 38-76 75-121 20-29 34-78 77-153	120'(2.59x1.62)	21 20-27 30-40 38-77 76-122 21-29 34-78 77-154	120'(2.44x1.83)	2 20-26 29-38 37-74 73-117 20-28 33-75 74-148
150'(3.23x2.02)	2.6 2.6-3.4 3.8-4.9 4.8-9.5 9.4-15.2 2.6-3.6 4.2-9.8 9.6-19.1	150'(3.23x2.02)	2.6 2.6-3.4 3.8-5.0 4.8-9.6 9.5-15.3 2.6-3.6 4.3-9.8 9.6-19.2	150'(3.05x2.29)	2.5 2.5-3.2 3.7-4.8 4.6-9.2 9.1-14.7 2.5-3.5 4.1-9.4 9.3-18.4
200'(4.31x2.69)	-- 3.4-4.5 5.1-6.6 6.4-12.7 12.6-20.3 3.4-4.8 5.7-13.0 12.8-25.4	200'(4.31x2.69)	-- 3.4-4.5 5.1-6.6 6.4-12.8 12.7-20.4 3.4-4.9 5.7-13.1 12.8-25.5	200'(4.06x3.05)	-- 3.3-4.3 4.9-6.4 6.1-12.3 12.2-19.6 3.3-4.7 5.5-12.5 12.3-24.5
240'(5.17x3.23)	-- 4.1-5.4 6.1-7.9 7.6-15.3 15.2-24.4 4.1-5.8 6.8-15.6 15.3-30.5	240'(5.17x3.23)	-- 4.1-5.4 6.1-8.0 7.7-15.4 15.3-24.5 4.1-5.8 6.8-15.7 15.3-30.6	240'(4.88x3.66)	-- 4.0-5.2 5.9-7.7 7.4-14.8 14.7-23.6 4.0-5.6 6.6-15.1 14.7-29.4
300'(6.46x4.04)	-- 5.2-6.8 7.6-9.9 9.6-19.1 19.0-30.5 5.2-7.3 8.5-19.6 19.1-38.1	300'(6.46x4.04)	-- 5.2-6.8 7.7-10.0 9.6-19.2 19.1-30.7 5.2-7.3 8.6-19.6 19.1-38.2	300'(6.10x4.57)	-- 5.0-6.5 7.4-9.6 9.2-18.5 18.4-29.5 5.0-7.0 8.2-18.8 18.4-36.7
400'(8.62x5.39)	-- 6.9-9.0 10.2-13.2 12.8-25.5 25.4-40.7 6.9-9.7 11.4-26.1 25.3-50.7	400'(8.62x5.39)	-- 6.9-9.0 10.2-13.3 12.8-25.7 25.5-40.9 6.9-9.8 11.4-26.2 25.4-50.9	400'(8.13x6.10)	-- 6.7-8.7 9.8-12.8 12.3-24.7 24.6-39.4 6.7-9.4 11.0-25.1 24.4-48.8
500'(10.77x6.73)	-- 8.7-11.3 12.7-16.5 16.0-31.9 31.8-50.9 8.6-12.1 14.2-32.6 31.7-63.4	500'(10.77x6.73)	-- 8.7-11.3 12.8-16.7 16.0-32.1 31.9-51.2 8.7-12.1 14.3-32.8 31.8-63.6	500'(10.16x7.62)	-- 8.4-10.9 12.3-16.0 15.4-30.8 30.7-49.2 8.8-11.7 13.7-31.4 30.5-61.1

! * 프로젝터 작동 중에는 렌즈를 청소하지 마십시오.
* 프로젝터의 전원을 끈 후 클리닝을 제거할 수 있습니다.
* 작동 중에는 부품이 뜨거울 수 있으므로 전원을 끈 후 제품을 들어올릴 때 주의하십시오.

MultiPresenter, NavSet, CARSON METER, SweepVision, TLEMATRIX and GEOMETRIC CORRECTION은 일본 및 기타 국가에서 NEC Display Solutions, Inc의 상표 또는 등록상표입니다. HDMI 및 HDMI 로고는 미국 및 기타 국가에서 HDMI Licensing LLC의 상표 또는 등록상표입니다. HDBaseT 및 HDBaseT Alliance는 HDBaseT Alliance의 상표입니다. DisplayPort는 미국 및 기타 국가에서 비디오 전자 표준위원회의 상표입니다. CRESTRON 및 CRESTRON RoomView는 미국 및 기타 국가에서 Crestron Electronics, Inc의 상표 또는 등록상표입니다. Windows는 미국 및 기타 국가에서 Microsoft Corporation의 등록상표 또는 상표입니다. PLink는 미국 및 기타 국가에서 PLink의 상표입니다. Blu-ray는 블루 레이 디스크 협회의 상표입니다. AMX는 미국 및 기타 국가에서 AMX LLC의 상표 또는 등록상표입니다. 그 외 모든 상표는 해당 소유자의 재산입니다. 이 책자의 이미지는 생생합니다. 모든 권리 보유. 모든 사양은 예고 없이 변경 될 수 있습니다. 2017년 2월

NEC Display Solutions, Ltd.



서울시 영등포구 선유동2로 57
고객지원센터 TEL 02-2102-8574, 080-022-1155
www.hyosungitx.co.kr / www.nec-pj.co.kr

http://www.nec-display.com/ap/
Cat. No. WLPJ-1702-0011NF

● 리모컨

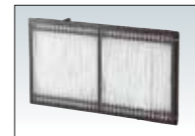


(액세서리 포함)

● 옵션



교체용 램프 NP42LP



교체용 필터 NP06FT

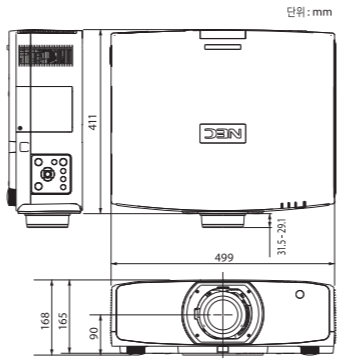
케이블 커버 NP10CV



MultiPresenter Stick DS1-MP10RX*

*NEC-DIS 웹사이트(http://www.nec-display.com/ap/en_display/mp10rx/index.html)를 방문하여 국가와 지역에 맞는 MultiPresenter 제품을 선택하십시오.

● 제품 치수



Installation Projector

NP-PA803U / NP-PA723U / NP-PA653U
NP-PA853W / NP-PA703W / NP-PA903X



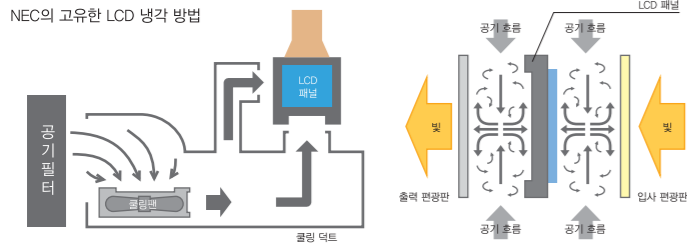
고해상도, 고품질 이미지를 구현하는 경량형 LCD 프로젝터

고휘도 투사를 위한 고효율 설계와 간편한 유지 보수

가볍고 컴팩트한 사이즈로 8000 ANSI lm이상의 투사가 가능한 WUXGA 프로젝터 (NP-PA803U)*

특화된 LCD 패널 및 램프를 위해 적용된 NEC 고유한 냉각시스템을 사용하는 10.2 kg, 33,23리터**, 8000 ANSI lm의 WUXGA 프로젝터 (NP-PA803U)

*렌즈 미포함, 2017년 1월 NEC-DS기준
**돌출 부품 미포함



대기 상태 전력의 에너지 절약 설계

화면 메뉴의 대기 모드가 "NORMAL"이고 LAN이 꺼져있을 때, 대기 모드에서 전력 소비량은 0.24 W (100-130 V) / 0.30 W (200-240 V), 0.20 W (100-130 V) / 0.26 W (200-240 V)입니다.

유지 보수 비용 절감

에코 모드일 때, 램프 교체 주기는 최대 5,000시간이며, * 별도의 유지보수 비용과 시간이 필요하지 않은 필터의 최대 사용 시간은 10,000시간입니다.**

*보장된 시간이 아님.
**프로젝터 설치 조건에 따라 변동 가능



고해상도 콘텐츠에 맞는 고화질 설계

4K 콘텐츠를 지원하는 4세대 "SweetVision"을 통한 NEC의 고화질 기능

"SweetVision"은 4K 60Hz의 입력 신호를 지원하며, HDR10 및 REC2020 신호 역시 입력 가능합니다. 또한, 아래와 같이 제품 내 효과를 사용하여 선명하고 뚜렷한 고화질 영상을 제공합니다.



디지털 및 아날로그 입력신호 처리

모든 디지털 및 아날로그 입력신호에 대해 10비트 고화질 신호 처리가 가능하며, 4K 이미지 역시 높은 명암비와 선명한 색재로 투사 가능합니다.

다양한 4K 지원 가능

새로운 PA 시리즈는 다양한 4K 콘텐츠에 대한 HDR10 및 BT.2020 신호를 지원합니다.
(차세대 "Ultra HD Blu-ray 및 "4K TV 방송" 포함)

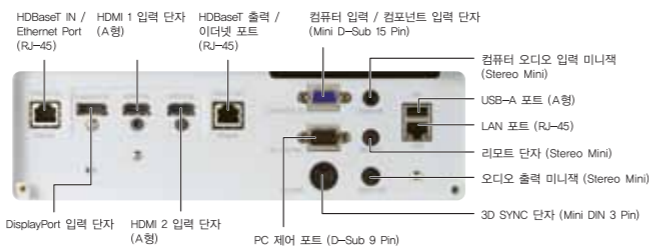
다양한 신호의 입출력 단자 지원

세계 최초 내장 HDBaseT(IN/OUT)을 지원하는 프로젝터 (NP-PA803U)*

본 프로젝터는 비디오 애플리케이션 및 미압축 Full HD 디지털 비디오, 오디오, 이더넷, 전원 및 제어 신호를 지원하는데 최적화 되어있습니다. 또한, 단 하나의 케이블(최대 100m)을 사용함으로써 설치가 간단하며, 비용 절감을 가능케 합니다.

HDMI 및 DisplayPort 등 폭넓은 디지털 신호입력 가능

PA 시리즈는 고화질 소스인 블루레이 플레이어, 케이블 박스, 위성 수신기, 개인용 컴퓨터와 연결 할 수 있도록 HDCP 호환 듀얼 HDMI 및 HDCP 호환 DisplayPort 등의 다양한 입력 방식을 제공합니다.



*2016년 12월 15일 HDBaseT Alliance 승인 기관의 시험 통과.
HDBaseT Alliance의 웹사이트: <http://hdbaset.org/advanced-search>

순쉬운 설치 및 다양한 응용 프로그램 기능

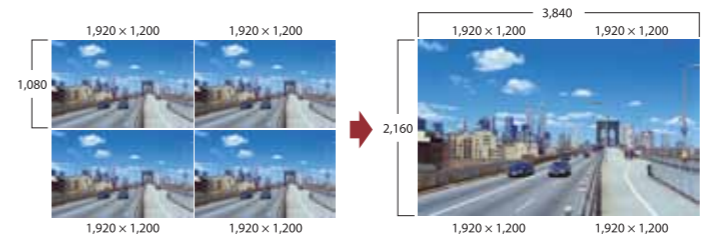
멀티 스크린 기능

다수의 프로젝터를 연결할 수 있는 여러 개의 디지털 입력 및 HDBaseT 출력 단자가 장착되어 있어, 멀티 디스플레이 기능과 타일링 기술을 지원합니다. 이러한 기능의 사용으로 4개의 프로젝터를 활용하여 다양한 화면 구성 및 고해상도의 화면 투사가 가능합니다.

화면 분배 기능

프로젝터 멀티 디스플레이 기능과 TileMatrix 기술은 HDBaseT 리피터 기능(IN /OUT)을 통해 제품 내부에 구현되어 있습니다. 따라서 일반적으로 4K 해상도 이미지를 구현하기 위해 요구되는 추가적인 하드웨어가 필요하지 않습니다.

Daisy Chain 을 통한 화면 분배기능 (멀티 디스플레이)



새로운 옵션 렌즈 및 고급 방진 구조

8종류의 렌즈선택이 가능하며, "NP40ZL", "NP41ZL", "NP42ZL" 과 같이 전동 줌/포커스 기능 및 메모리 기능이 있는 방진 렌즈를 사용할 수 있습니다. 적용되는 스크린은 30 ~ 500인치 크기의 화면이며, 수직 및 수평 렌즈 스위프트와 제어 코드 에뮬레이션이 제공되는 와이드 줌 렌즈를 선택할 수 있으므로 프로젝터의 순쉬운 설치 및 교체를 보장합니다.

"NP40ZL" 과 "NP41ZL" 은 주변 전동 포커스 및 중앙, 주변부 2 단계 초점 조절이 가능하여 우수한 화질을 제공하며, 원터치로 렌즈를 장착 및 제거할 수 있습니다.

*공장 출하 시 렌즈 미장착

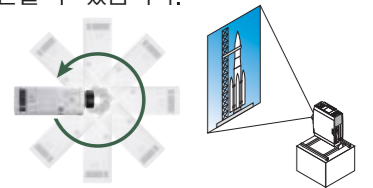
엣지 블렌딩

여러 개의 투사 이미지를 매끄럽게 혼합하여 단일 고해상도 이미지를 표시합니다.



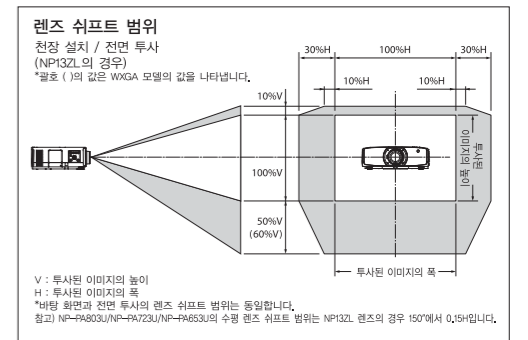
Tilt-free 및 Portrait 설치 지원

설치 요구사항에 따라 자유롭게 회전(360°)할 수 있으며, 옆으로 세워 설치하여 세로 영상을 구현할 수 있습니다.



옵션 렌즈 사양

Model	NP11FL	NP30ZL	NP12ZL	NP13ZL	NP14ZL	NP40ZL	NP41ZL	NP42ZL
렌즈 타입	Fixed Short Throw Lens	Zoom Lens (Short Throw)	Zoom Lens	Zoom Lens	Zoom Lens	Zoom Lens	Zoom Lens	Zoom Lens
줌 / 포커스	수동	수동	수동	수동	수동	자동	자동	자동
F# (Wide-Tele)	2.3	1.9 - 2.1	2.2 - 2.69	1.7 - 2.37	2.2 - 2.64	2.0 - 2.43	1.7 - 2.0	2.2 - 2.3
f (mm)	13.2	13.2 - 17.2	19.4 - 25.3	24.4 - 48.6	48.5 - 77.6	TBD	21.8 - 49.8	TBD
투사비율 (WUXGA @ 100 inch)	0.81:1	0.79 - 1.04:1	1.16 - 1.52:1	1.46 - 2.95:1	2.90 - 4.68:1	0.79 - 1.10:1	1.30 - 3.02:1	2.99 - 5.98:1
준비율	-	1.3	1.3	2.0	1.6	1.4	2.3	2.0
스크린 크기 (Performance guarantee range)	40 - 150 inch (60 - 150 inch)	40 - 500 inch (60 - 180 inch)	30 - 500 inch (40 - 200 inch)	40 - 500 inch (40 - 200 inch)	60 - 500 inch (60 - 200 inch)	50 - 500 inch (80 - 200 inch)	50 - 500 inch (80 - 200 inch)	50 - 500 inch (80 - 200 inch)
광출력	NP-PA803U	5,400 lm	7,600 lm	5,800 lm	8,000 lm	6,100 lm	8,000 lm	TBD
	NP-PA723U	4,800 lm	6,800 lm	5,300 lm	7,200 lm	5,500 lm	TBD	7,200 lm
	NP-PA653U	4,400 lm	6,200 lm	4,800 lm	6,500 lm	5,000 lm	TBD	6,500 lm
	NP-PA853W	6,000 lm	8,100 lm	6,400 lm	8,500 lm	6,500 lm	TBD	8,500 lm
	NP-PA703W	5,000 lm	6,700 lm	5,300 lm	7,000 lm	5,400 lm	TBD	7,000 lm
	NP-PA903X	6,800 lm	8,600 lm	7,100 lm	9,000 lm	7,400 lm	TBD	9,000 lm
무게	approx. 1.2 kg	approx. 1.2 kg	approx. 1.2 kg	0.84 kg	approx. 1.0 kg	TBD	approx. 1.85 kg	TBD



기타 유용한 기능 및 특징

- 코너스톤
- 기하 보정 기능
- 이미지 밝기 향상을 위한 스테킹 보정
- 간편한 설치를 위한 중심 렌즈 설계
- 렌즈 메모리
- 에코 모드에서 CO₂ 감소량을 확인할 수 있는 탄소 측정기
- 입력 신호 전환 시 매끄러운 화면 전환을 위한 Seamless switch 기능
- 네트워크 제어
 - NaViSet Administrator 2
 - PC control
 - Alert mail
 - CRESTRON ROOMVIEW
 - AMX BEACON
 - PJLink
 - HTTP 서버(프로젝터 조정)
- 벽 색상 보정
- PIN security / Control panel lock Security bar / Security
- DICOM 시뮬레이션



NP-PA803U
8,000 ANSI lumens WUXGA 10.2kg

NP-PA723U
7,200 ANSI lumens WUXGA 10.2kg

NP-PA653U
6,500 ANSI lumens WUXGA 10.2kg

NP-PA853W
8,500 ANSI lumens WXGA 10.2kg

NP-PA703W
7,000 ANSI lumens WXGA 10.2kg

NP-PA903X
9,000 ANSI lumens XGA 10.2kg